

С ЧЕГО НАЧАТЬ

Вы получили Социальную карту,

и осталось выполнить несколько простых действий:

обязательно запишите социальный и банковский номера Социальной карты, а также телефон службы клиентской поддержки Банка и храните дома на случай утери карты. Запомните секретный ПИН-код, который вы получили в запечатанном конверте. Он потребуется для проведения операций по карте. Перед использованием карты рекомендуется ознакомиться с тарифами Банка-эмитента расчётного приложения: в отделениях Банка; на официальном сайте Банка; по телефону службы клиентской поддержки Банка.

ПОЛЕЗНАЯ ИНФОРМАЦИЯ О ВАШЕЙ СОЦИАЛЬНОЙ КАРТЕ

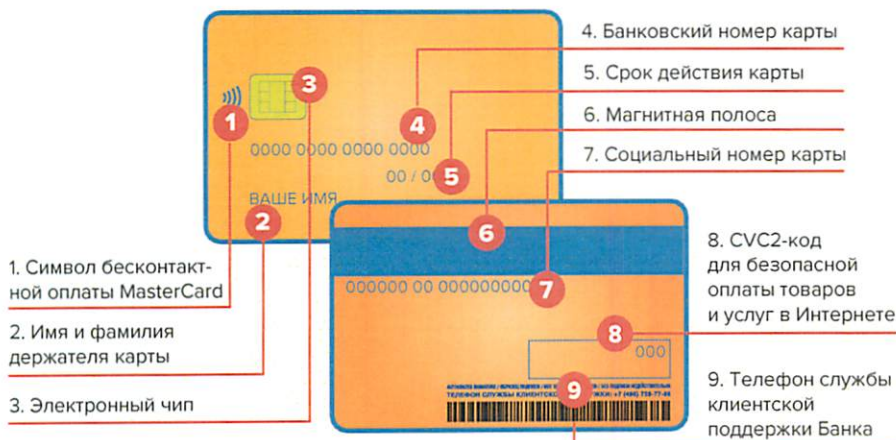
«Социальная карта» — это многофункциональная именная пластиковая карта международной платёжной системы MasterCard. Социальная карта выдается гражданину Российской Федерации, имеющему право на получение мер социальной поддержки в соответствии с нормативными правовыми актами Российской Федерации и города Москвы¹.

¹ Социальная карта является собственностью города Москвы.

Никогда не храните ПИН-код вместе с картой, не сообщайте его посторонним лицам, сотрудникам Банка (ов), сотрудникам магазинов и любых других организаций, чтобы никто не смог воспользоваться средствами с вашего счёта.

ВОЗМОЖНОСТИ СОЦИАЛЬНОЙ КАРТЫ

Социальная карта — это полноценная банковская карта, позволяющая оплачивать товары и услуги в магазинах и в Интернете. Кроме того, карта поддерживает технологию бесконтактной оплаты MasterCard®.



ВНИМАНИЕ!

Социальная карта — это ваша личная карта!

Категорически запрещается передача Социальной карты другим гражданам и её использование для осуществления неправомерного прохода других граждан через автоматические контрольные пункты метрополитена, при проезде в наземном городском общественном транспорте города Москвы и в электропоездах пригородного сообщения железнодорожного транспорта.

В случае неправомерного использования Социальной карты к держателю могут быть применены меры согласно Кодексу города Москвы об административных правонарушениях. Неправомерное использование Социальной карты для проезда в наземном городском транспорте общего пользования (трамваях, троллейбусах, автобусах), а также для прохода за пределы пропускных пунктов станций метрополитена и ММТС влечёт наложение административного штрафа.

По факту неправомерного использования открывается административное дело/производство, карта изымается на срок 60 дней и по истечению этого срока поступает в пункт первичной выдачи.

ИСПОЛЬЗОВАНИЕ В ПОЛИКЛИНИКАХ И БОЛЬНИЦАХ ДЛЯ ЗАПИСИ К ВРАЧУ

Для записи к врачу в медицинских учреждениях размещены Информационные киоски.

Приложив Социальную карту к считывающему устройству Информационного киоска, необходимо выбрать медицинское учреждение, специальность, врача, желаемую дату приёма; записаться на приём и распечатать талон.

МЕДИЦИНСКАЯ ПОМОЩЬ И ДОСТУП К ВОЗМОЖНОСТЯМ ЕМИАС

С помощью Социальной карты можно воспользоваться услугами медицинских учреждений Москвы, работающих в рамках системы ОМС. Социальная карта является ключом доступа пациента к постоянно развивающимся возможностям Единой медицинской информационно-аналитической системы (ЕМИАС). Уже сегодня с её помощью вы можете записаться на приём к врачу, посмотреть расписание работы врачей и выданные вам направления, настроить SMS-

поминания о времени приёма, оценить работу медицинского учреждения, просмотреть информацию о выписке и наличии льготных лекарственных средств и многое другое.

ТРАНСПОРТНОЕ ПРИЛОЖЕНИЕ

Проезд на общественном транспорте города Москвы (метро, Московская монорельсовая транспортная система (ММТС), автобус, трамвай, троллейбус).

Для держателей Социальных карт, не имеющих прав на льготный проезд, предоставляется возможность использования Транспортного приложения «Тройка», размещённого на карте. Тарифы и правила пользования Транспортным приложением «Тройка» размещены на сайте: troika.mos.ru.

СКИДКИ ПРИ ОПЛАТЕ ТОВАРОВ И УСЛУГ

Магазины, аптеки, медицинские учреждения, кафе и рестораны, салоны оптики, туристические и страховые компании, химчистки и другие торгово-сервисные предприятия по

всей Москве предоставляют скидки держателям Социальной карты.

С полным списком предприятий, предоставляющих скидки, а также с условиями предоставления скидок вы можете ознакомиться на сайте: soccard.ru.

БАНКОВСКОЕ ПРИЛОЖЕНИЕ

- ✓ **Получение пенсий и других социальных выплат на карту**
- ✓ **Оплата товаров и услуг**
- ✓ **Оплата услуг ЖКХ**

Социальная карта учащегося выпускается с заблокированным банковским приложением. Для его разблокировки необходимо обратиться в любое отделение Банка-эмитента расчётного приложения карты. Подробности на сайте soccard.ru или по телефону горячей линии.

Получить ответы на вопросы, связанные с работой банковского приложения, можно по телефону Службы клиентской поддержки Банка, указанному на оборотной стороне карты.

ИСПОЛЬЗОВАНИЕ СОЦИАЛЬНОЙ КАРТЫ НА ТРАНСПОРТЕ ДЛЯ ОБЛАДАТЕЛЕЙ ПРАВА ЛЬГОТНОГО ПРОЕЗДА



Как пользоваться Социальной картой в Московском метрополитене и на ММТС

- 1 Для прохода через турникет вам необходимо поднести Социальную карту любой стороной параллельно приёмнику (жёлтый круг на передней панели турникета) на расстояние не более 5 см (или коснуться его).
- 2 Между приёмником турникета и картой не должно быть посторонних предметов (сумка, кошелек, одежда и т.п.).
- 3 Убедившись, что загорелся зелёный сигнал, пройдите через турникет. Повторный проход возможен только через 7 минут.



Как пользоваться Социальной картой в наземном городском общественном транспорте города Москвы

Предъявите карту для визуального контроля

Для посадки в оборудованные Автоматизированной системой контроля проезда транспортные средства, необходимо

- 1 Поднести Социальную карту параллельно приёмнику (контрольный круг на приёмном устройстве) на расстояние не более 5 см.
- 2 Убедившись, что на турникете загорелся зелёный разрешающий сигнал, пройти через турникет в салон. Следующая посадка по Карте возможна не ранее чем через 7 минут.



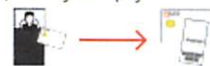
Как пользоваться Социальной картой для проезда в электропоездах пригородного сообщения Московского транспортного узла

Если вы имеете право на льготный проезд, необходимо предъявить карту в кассу для получения разового билета

Проход через турникеты осуществляется по полученным билетам в соответствии с действующими правилами прохода.

Повторный проход через турникет по одному и тому же разовому билету невозможен.

При следовании в поезде пассажир обязан предъявить контролёрам-ревизорам разовый билет и Социальную карту.



Что делать, если Социальная карта не срабатывает?

Попытайтесь пройти через другой турникет, а если не получится, обратитесь в любую кассу для тестирования карты.

Обратитесь в специализированные киоски и получите бесплатный посадочный талон для использования в городском транспорте.

Обратитесь в любую кассу железной дороги или к администрации вокзала для оформления разового пригородного билета по предъявлении документа, удостоверяющего льготу.



Как получить деньги с Социальной карты

Вы можете снимать средства со счёта в банкоматах, принимающих карты MasterCard®. Снять наличные без комиссии можно в банкоматах Банка-эмитента расчётного приложения. В других случаях комиссия взимается в соответствии с тарифами того банка, банкомат которого вы используете.

Пополнение счёта мобильного телефона через банкомат

- 1 Вставьте Социальную карту в банкомат, введите ПИН.
- 2 Выберите в меню соответствующие операцию и тип платежа.
- 3 Выберите сотового оператора и введите номер мобильного телефона, следуя инструкциям на экране банкомата.
- 4 Подтвердите правильность введённого номера.
- 5 Заберите карту из банкомата и чек с подтверждением проведённого платежа.



Как оплатить коммунальные платежи в банкомате



Вставьте Социальную карту в банкомат, введите ПИН.



Выберите соответствующие раздел и тип платежа.



Выберите получателя платежа.



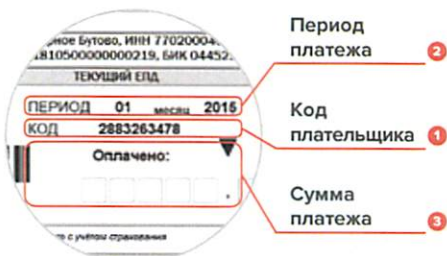
Введите необходимые данные, следуя инструкциям на экране банкомата.

Оплата по единому платёжному документу

- 1 Введите код плательщика, указанный в вашем Едином платёжном документе, внимательно проверьте реквизиты платежа и нажмите «Ввод».
- 2 Введите период, за который производится платёж в формате ММГГГГ (месяц и год).
- 3 Введите сумму платежа в рублях. Заберите карту и чек.*

* В случае успешного завершения операции, банкомат распечатает чек об оплате коммунальных услуг.

Реквизиты для оплаты жилищно-коммунальных услуг по Единому платёжному документу:



Как работает технология бесконтактной оплаты MasterCard® на Социальной карте

- 1 При оплате покупок с использованием Социальной карты вам не нужно выпускать карту из рук и передавать её кассиру.
- 2 Проверьте сумму покупки на экране терминала.
- 3 Поднесите карту к считывающему полю терминала, произойдет обмен данными.
- 4 Появится надпись об успешности проведения платежа, прозвучит звуковой сигнал. Это означает, что покупка завершена.
- 5 Прозвучит звуковой сигнал о завершении операции — оплата произведена.

При сумме операции, не превышающей 1000 рублей, клиенту не потребуется вводить ПИН-код или ставить подпись на чеке.

Технология бесконтактной оплаты MasterCard безопасна, что подтверждается её использованием по всему миру.

Можно быть уверенным, что операция не пройдёт дважды.



Как зачислить деньги на Социальную карту

Для зачисления денежных средств на карту вы можете воспользоваться любым из указанных способов:

- 1 Оформить заявление о перечислении положенных вам социальных выплат и пенсии на Социальную карту в центрах госуслуг «Мои Документы», Банке-эмитенте расчётного приложения, отделении Пенсионного фонда. Зачисления будут производиться автоматически.
- 2 Пополнить Социальную карту через отделения и банкоматы Банка-эмитента расчётного приложения.
- 3 Перевести денежные средства с карты любого банка.



Как вернуть покупки, оплаченные Социальной картой, в магазин

Вернуть покупки, оплаченные Социальной картой, так же легко, как и покупки, оплаченные наличными деньгами. Для этого предъявите кассиру чек и карту. Кассир выполнит операцию возврата, и сумма покупки будет возвращена на счёт вашей карты (максимальный срок возврата денежных средств не более 45 суток).

ГОРЯЧАЯ ЛИНИЯ СОЦИАЛЬНОЙ КАРТЫ

Вопросы, связанные с получением и обслуживанием Социальной карты:

+7 (495) 539-55-55
(с 08:00 до 20:00)